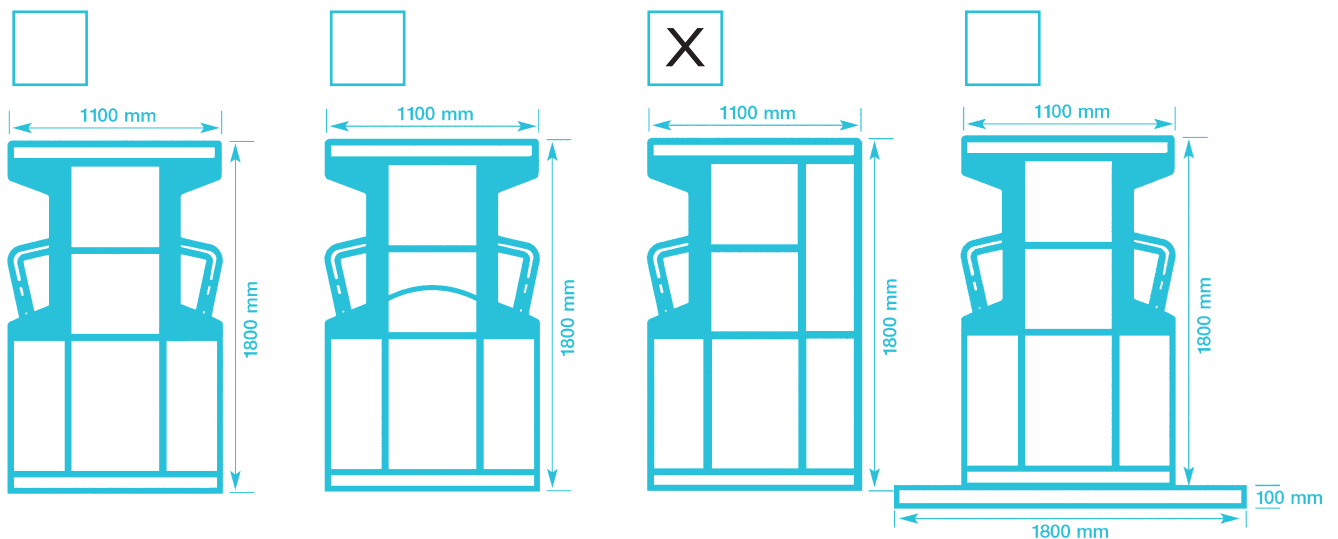


Series No.

AMBO-WC-07030131

AMBO PumpOut Service System

PRODUKTBEKRIVELSE



INDHOLDSFORTEGNELSE

PRODUKTBEKRIVELSE

PRAKTISKE OPLYSNINGER	Varebeskrivelse	1
------------------------------	---------------------------	---

TEKNISKE SPECIFIKATIONER	Miljøstation AMBO	2
---------------------------------	-----------------------------	---

INSTALLATIONSVEJLEDNING	Monteringskabelon	3
	Rørdemissioner	3
	Afmontering af yderkabinet	3
	Opstillingsted	3
	Opstilling i vater	3
	Løft med kran	3
	Rørtilslutninger	3
	Stømtilslutning	4
	Opstart af WC-PumpeOut	4
	Opstart af Olie-PumpeOut	4
	Montering af yderkabinet	4

FUNKTION	Brugsanvisning & betjening	5
	Knap layout for betjening	6

DRIFT	Små fejl afhjælpes	7
	Vedligeholdelse	7
	Vinterklargøring	7
	Slangevinde	7
	Service/Garanti	7

DOKUMENTATION	El-diagram	Vedlagt
	Signalforbindelsesdiagram	Vedlagt
	Installationsprincipper	8

HOTLINE	Produktinformation	9
----------------	------------------------------	---



**Læs produktbeskrivelsen nøje, før De sætter miljøstationen i drift.
Derved beskytter De både Dem selv og miljøstationen.**

Praktiske oplysninger I

2007

Kære kunde!

Hjertelig til lykke!

Vi takker Dem for den tillid, De har vist os ved købet af Miljøstation AMBO.

Vi har hermed fornøjelsen at levere følgende:

Varebeskrivelse: 1 stk. Miljøstation AMBO for kloakspildevand i standardversion.

Serie nr.: **AMBO-WC-07030131**

Løst leverede dele: 1 stk. monteringskabelon (ligger på toppen).

Leveret separat. 2 stk. nøgler til miljøstationens kabinetdør

2 stk. servicenøgler til betjening af AMBO miljøstation (ligger i el-boks.)

Ekstraudstyr:

Miljøstationen er færdigmonteret og testet fra leverandøren.

Vedlagt følger produktbeskrivelsesmateriale over Miljøstation AMBO med principbeskrivelser for installation samt oplysninger vedrørende funktion og drift samt dokumentation.



VIGTIGT: De bedes venligst læse produktbeskrivelsen nøje, før De sætter miljøstationen i drift. Derved beskytter De både Dem selv og miljøstationen.

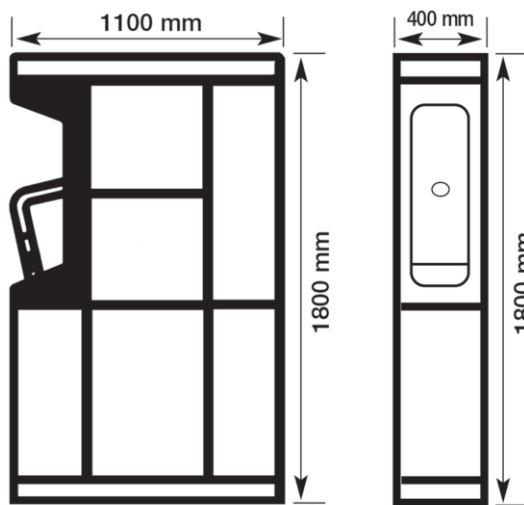
Med venlig hilsen

AMBO

Praktiske oplysninger I

Serie nr.

AMBO-WC-07030131



Beskrivelse:

WC PumpOut:

WC 25 pump x
WC 15 pump

Funktionsudstyr:

Nøgle system x

Ekstra udstyr:

Olief PumpOut

VAC 15 pumpe
Lille pumpe
Stor pumpe

WC-slangevinde x

Olief-slangevinde

Ferskvand udtag

Vand-slangevinde

Fundamentgitterrist



VIGTIGT: De bedes venligst læse produktbeskrivelsen nøje, før De sætter miljøstationen i drift. Derved beskytter De både Dem selv og miljøstationen.

Tekniske specifikationer 2

PUMPEDATA:

	WC-pumpe VAC		OLIE-pumpe VAC	
	Stor	Lille	Stor	Lille (gear)
Sugehøjde ca.	7,5 m	7,5 m	7,5 m	5,0 m
Tryksiden	1 bar/10 m	1 bar/10m	1 bar/10 m	1 bar/10m
Kapacitet	200 l/min	100 l/min	100 l/min	10-20 l/min



Pumpernes kapacitet er afhængig af afgangsrørens længde og demissioner samt sugehøjden. Se kapacitetstabeller.

DATA FOR EL-MOTOR:

Motoreffekt	3.0 kW	2.2 kW	2.2 kW	0,55 kW o/m
Spænding	3x230/400V 50 Hz		3x230/400V 50 Hz	

SUGESLANGER:

Indv.Diameter	1 1/2"	1 1/2"	1 1/2"	1/2"
Længde	ca. 6 m	ca. 6 m	ca. 6 m	ca. 5,5 m

Max. slangelængde for anlæg med slangevindere.

TILSLUTNINGSDEMISSIONER:

Spildevandsafgang	Ø 50 mm udvendig
Olie afgang	Ø 50 mm indvendig
Havvandsindtag	D 1 1/2" - 38 mm



Ovennævnte data for spildevand og olie er mål for de fysiske tilslutningsdemissioner i anlægget og kan derfor ikke anvendes som grundlag for rørdemissioneringen.

MÅL/VÆGT DATA:

Miljøstation:	Højde 180 cm. - Længde 110 cm. Bredde 40 cm. - Vægt ca. 250 kg (afhængig af udstyr)
---------------	--

Fundamentgitterrist:	Højde 10 cm. - Længde 180 cm. Bredde 90 cm. - Vægt 90 kg
----------------------	---

ELEKTRISKE ANLÆG:

Tilslutningsspænding:	Ue: 3x400/230V 50 hz, 3L + N + PE
Stærkstrømsside:	P: 4,8 kw, forsikring 16A
Betjeningssider WC:	Start / stop, nøgleafbryder, nødstop samt flush-knap er monteret i miljøstationens front.
Betjeningssider OLIE:	Start / stop.

MATERIALER:

Yderkabinet:	Slebet, syrefast, rustfrit stål.
Inderkabinet/sokkel:	Galvaniseret stål/varmgalvaniseret.
Betjeningssider:	Håndoplågt glasfiber GAP.
Koblingspistoler:	Sort POM-plast og elektrolytbehandlet rustfrit stål.

Installationsvejledning 3

Monteringskabelonen:

Monteringskabelonen ligger på toppen af miljøstationen. Monteringskabelonen anvendes kun som skabelon ved monteringen for at vise placering af de forskellige rørforbindelser, strøm og fastgøringspunkter. Skabelonen er i skala 1:1 med angivelse af, hvilken vej betjeningssiderne kommer til at vende på miljøstationen ved endelig placering. Se endvidere tegning over installationsprincip på side 8.

Rørdemissioner:

Demissioner for tilslutning i miljøstationen: Spildevandsafgang 50 mm udv. diameter. Spildolieafgang 50 mm indv. diameter. Havvandindtag 1 1/2" indv. diameter. Rør for el-kabel op til Ø30 mm.



VIGTIGT! De fysiske tilslutningsdemissioner i miljøstationen kan ikke anvendes som grundlag for rørdemissioneringen til miljøstationen.

Afmontering af yderkabinettet:

Lås kabinetlåsen op med den medfølgende nøgle. Øverst indvendigt i hvert hjørne i inderkabinettets top sidder 4 stk. fingermøtrikker, som skal skrues af. Luk og lås derefter kabinetdøren. Yderkabinettets top kan nu skubbes op og løftes af. Lås kabinetlåsen op igen og løft kabinetdøren af. Nu kan de resterende kabinetplader skrues af, hvorefter de runde kabinetdele afmonteres.



VIGTIGT! Afmontering af yderkabinettet skal foregå i tørvejr.



Opstillingssted:

Bedst egnet er et stabilt betongrundlag. Miljøstationen kan dog også opstilles på flydebroer - dette vil kræve en speciel rørsokkel. Hvis forholdene tillader det, opstilles miljøstationen så tæt på kajkant som muligt (ca. 50 cm) - dog ikke tættere, end at man kan komme rundt om miljøstationen.

Opstilling i vater:

Miljøstationen skal stå i vater for at fungere efter hensigten. Inden miljøstationen løftes på plads, er det en god ide at montere 1 stk. møtrik og skive på hvert gevindstæg (M12 mm). Derved kan miljøstationen reguleres i vater og eventuelle skævheder rettes op inden fastspænding. Denne opstillingsmetode kan også anvendes ved montering af fundamentgitterrist. Vær dog opmærksom på, at fundamentgitterristen også skal fastgøres indvendigt i begge ender.

Løft med kran:

Når miljøstationen skal løftes på plads, skal eventuelle løftestropper placeres længst nede på inderkabinettet - stropperne kan føres gennem nogle håndtagslignende huller. **LØFT ALDRIG MILJØSTATIONEN I GLASFIBERSEKTIONERNE ELLER I TOPPLADEN.**



Rørtilslutninger:

På alle slanger og rør af- og tilgange i miljøstationen er markeret, hvad der hører sammen. Tilslutning kan nu foretages.



Bemærk, at afgangsslange for olie skal være ført rundt om oliepumpen for at undgå tørløb.

Installationsvejledning 4



Strømtilslutning:

Meget vigtigt! Miljøstationen skal tilsluttes og kontrolleres af autoriseret el-installatør under hensyntagen til gældende lovgivning (stærkstrømsbekendtgørelsen). 400 3F+N+Pe tilsluttes på sikkerhedsafbryderen i venstre side af styreboksen. Tænd for strømmen på sikkerhedsafbryder, automatsikring og de to motorværn. Kontroller, at der er monteret styrestrømsikring. Test nødstop: aktiver og reset. Kontroller korrekt fasefølge for pumperne ved hjælp af en fasefølgeviser. Hvis fasefølge er forkert, ændres denne på motorværnene for henholdsvis WC- samt oliepumpe - begge motorer skal køre samme vej, se endvidere vedlagte el-diagram.



Opstart af WC-pumpe:

Før WC-pumpen tages i brug (den store Pumpe i bunden), skal der påfyldes vand. Det gøres ved at løsne spændebånd og afmontere slangen på pumpens flangetop. Vand kan nu påfyldes. Når vandet løber over, sættes slange og spændebånd på plads igen. Test systemet (læs brugsanvisning, især betjeningsafsnittet på side 5). Check, at pumpen suger. Suger pumpen ikke, kan dette enten skyldes, at faserne fortsat vender forkert, eller at der er luft eller utæthed i systemet.

For stander med VAC-pumpe for olie-holdig vand bruges samme procedure.



Opstart af oliepumpe:

Oliepumpen skal før brug pumpe spildolie igennem hele systemet. Det gøres ved, at man trækker slangen helt ud på oliesiden og lader den suge (se brugsanvisning, især betjeningsafsnit på side 5). Såfremt pumpen ikke suger efter 10 sek., stop da og check igen, om faser er vendt korrekt, eller der skulle være en eller anden form for utæthed. Når spildolien er pumpet gennem systemet, lad da pumpen suge luft i 10 sek. og rul så slangen tilbage. Ved gennempumpning forhindres luft i systemet samt tørløb.

Montering af yderkabinettet:

Når ovennævnte er foretaget, kan yderkabinettet sættes på igen. Først monteres de runde kabinetdele. Beskyttelsesfilm (plast) kan tages af, når kabinetdelene er monteret. Herefter monteres de resterende kabinetplader. Her fjernes beskyttelsesfilmen (plast) dog før montering. Sæt derefter kabinetdøren på plads og lås kabinettet. Nu kan kabinettoppen sættes på plads. Vær opmærksom på, at kabinettoppen skal sættes nøjagtigt på plads for at passe med huller og stag. Åben derpå kabinetdøren og sæt de 4 stk. fingermøtrikker på igen.

Funktion 5

Brugsanvisning & betjening:

Miljøstationen startes altid fra betjeningside for WC ved hjælp af en af de medfølgende servicenøgler.

- Indsæt servicenøglen i låsen og drej nøglen imod højre (servicenøglen kan blive siddende eller tages ud under drift.)
- Miljøstationen er nu klar til brug.
- Vælg hvilken service der ønskes: WC- eller Olie PumpOut.
- Vælg olie, forsætter den videre betjening fra den modsatte side.
- Koblingspistolen kan nu skrues af og tilsluttes bådens flange.
- Tryk på betjeningsknap for START (grøn knap).
- Efter brug: tryk betjeningsknap for STOP (rød knap), returner derefter koblingspistolen og skru den på plads i flange på miljøstationen.
- Hver gang Wc-PumpOut har været anvendt, og slangen er skruet på plads i flange på miljøstationen, trykkes på betjeningsknap for FLUSH (blå knap). Derved foretages automatisk en grundig, indvendig gennemskylning.



Automatisk gennemskyldningstid for **FLUSH** kan indstilles og justeres på tidsrelæet i el-boksen.

- **Total stop** af stander efter 8 minutters drift. Total stop kan indstilles på tidsrelæet i el-boksen.
- Som afslutning drejes servicenøglen mod venstre.
- Miljøstationen er nu klar til næste bruger.
- Se knaplayout for betjening side 6.

Miljøstationen er baseret på selvbetjening. Alle funktioner vælges af bruger.

Nødstop: Aktiveres ved tryk på nødstopknap. Miljøstation aktiveres igen ved at dreje nødstopknap mod højre (Se pile).

Funktion 6



Småfejl afhjælpes:

Følgende gode råd kan muligvis afhjælpe eventuelle mindre funktionsforstyrrelser, som kan være opstået på grund af betjeningsfejl. Bemærk: Reparation på elektriske dele må kun foretages af autoriseret installatør. Reparation foretaget af ukyndige kan medføre betydelig risiko for brugeren og dækkes ikke af Ambo garantiordning.



VIGTIGT: Sluk altid for strømmen under servicearbejde på miljøstationen.

- Hvis betjening ikke kan startes med servicenøglen, kan dette skyldes, at nødstop af en eller anden grund er blevet aktiveret. Skyldes det ikke en fejl, kan anlægget aktiveres igen ved at dreje på nødstopknappen (se pile).
- Hvis oliepumpen ikke suger normalt, kan det skyldes, at det indbyggede filter i koblingspistolen er stoppet - eller at spildolien, der pumpes, er for fed i konsistensen. Det bedste resultat ved pumpning af spildolie opnås ved normal driftstemperatur på spildolien (vær opmærksom på, at pumpning af spildolie er en langsom proces).
- Check tandhjul i pumpehus (kan være slidt).
- Driftstop på begge typer pumper kan forekomme, hvis slanger er blevet beskadiget, er tilstoppet af fremmede emner eller sidder i klemme. Det kan også forekomme for miljøstationer udstyret med slangevinder.
- Fuld stop kan være aktiveret automatisk. Afbryd strøm på hovedafbryder.

Vedligeholdelse:

Yderkabinettet vedligeholdes bedst ved at smøre kabinettet ind i olie eller synthetic teflon.

Glasfibersektioner poleres med almindelig marinpolish. Koblingspistoler med indbyggede gummiventiler samt filter i olie koblingspistolen skal skilles, renses og smøres af og til. For miljøstationer med slangevinder skal disse checks og smøres.

Vinterklargøring:

WC-pumpen skal tømmes for vand i vinterperioden for at undgå frostsprængning. Start WC-pumpen som normalt, rul hele slangen ud (tryk på startknap) og lad pumpen suge luft i ca. 10-15 sek.

HUSK derefter at slukke for strømmen. Derefter afmonteres endestykket på WC-pumpehuset (4 stk. bolte), således at det sidste vand nu kan løbe ud af pumpen.

Oliepumpen tømmes ved afgangstudsens på pumpen. Afmonter slangebånd og slange og lad indholdet løbe ud. Også her vil det være en god ide at starte pumpen og lade den suge luft i 10 sek. (Kun nødvendigt, hvis spildolien er meget vandholdig).



HUSK: Sluk for strømmen i el-boksen samt på hovedafbryderen.

Hose reel:



WARNING! The reel is equipped with spring under tension. Can cause personal injury, Read the following instructions for hose fitting carefully.

Hose fitting

- Install the reel in the intended place.
- Pull the hose through the outlet of the reel. Then lay the hose, fully extended from the reel on the floor.
- Release the safety catch.
- Release the latch mechanism by pulling the hose slightly in the direction of the arrow.
- Fit the hose stop.



Repair instructions

WARNING! Risk of personal injury. Before starting any operation in the reel:

- Turn off the supply of power/air/water/oil/grease.
- Engage the safety catch before changing the hose or swivel.
- Before starting other operations, release the spring tension by removing the hose stop and allow the hose to recoil completely.

Service/Garanti:

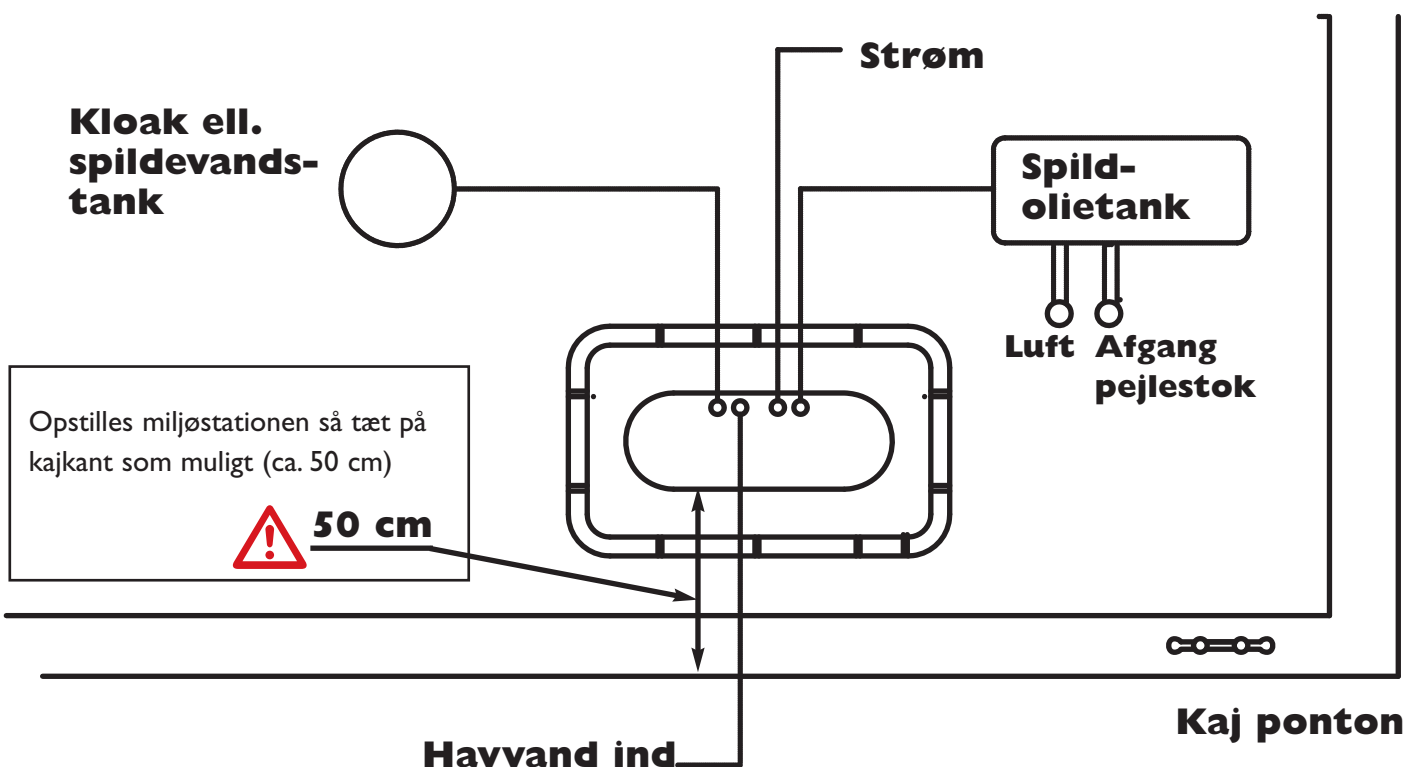
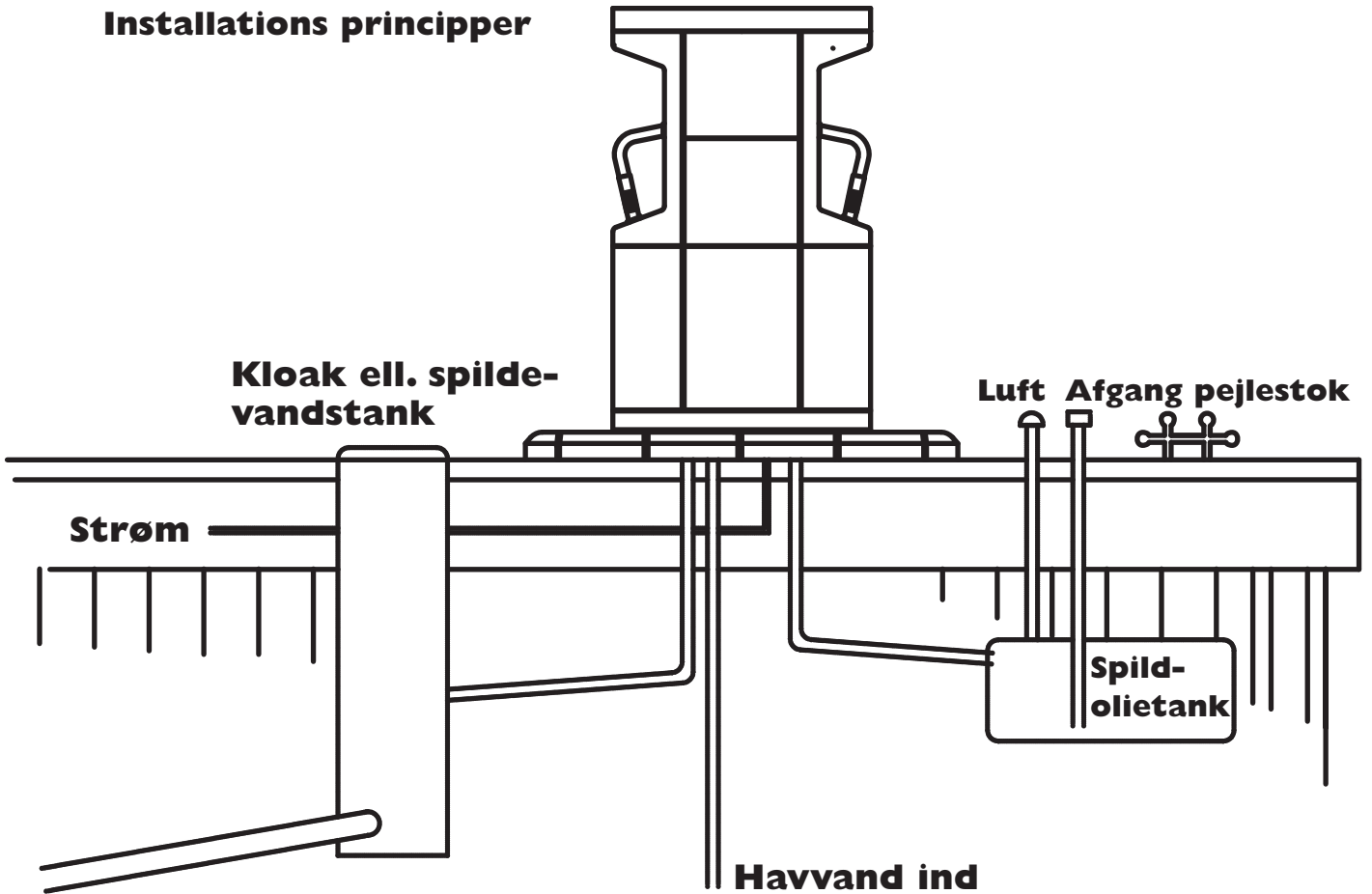
Service af miljøstationen aftales med forhandleren.

Garanti:

På alle Ambo produkter ydes 1 års garanti fra købsdatoen. Funktionssvigt på produkter, der skyldes installationsmæssige forhold, er ikke dækket af garantien.

Dokumentation 8

Installations principper



Dokumentation 9

Hotline:

Hotline service er åben mandag til fredag fra 9:00-16:00.

Firma **AMBO** Trade ApS
Ewaldsvej 12
DK-2960 Rungsted Kyst

Telefon (+45) **45 86 80 08**

Telefax (+45) 45 86 81 11

e-mail ambo@borgl.dk

internet www.borgl.dk